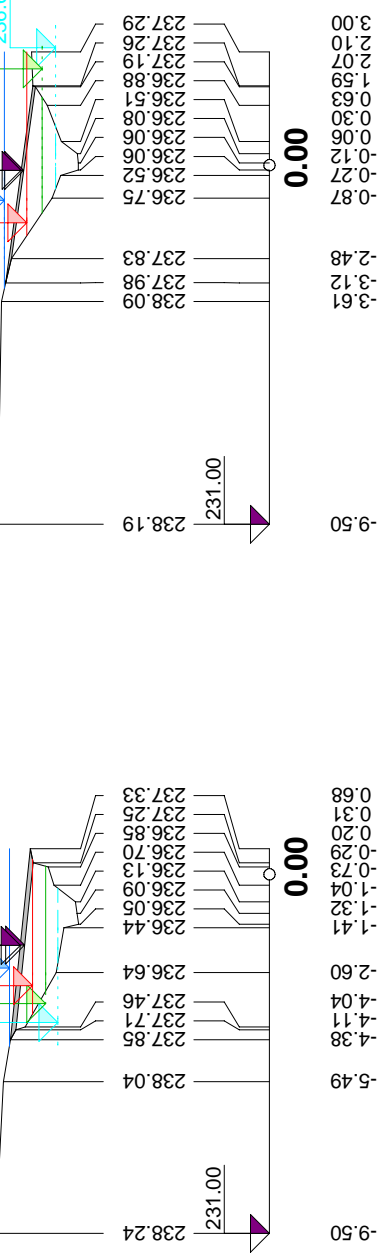


PF 33 KM 2.3059

DŘEVĚNÁ LÁVKA KM 2.3056

PF 34 KM 2.3143

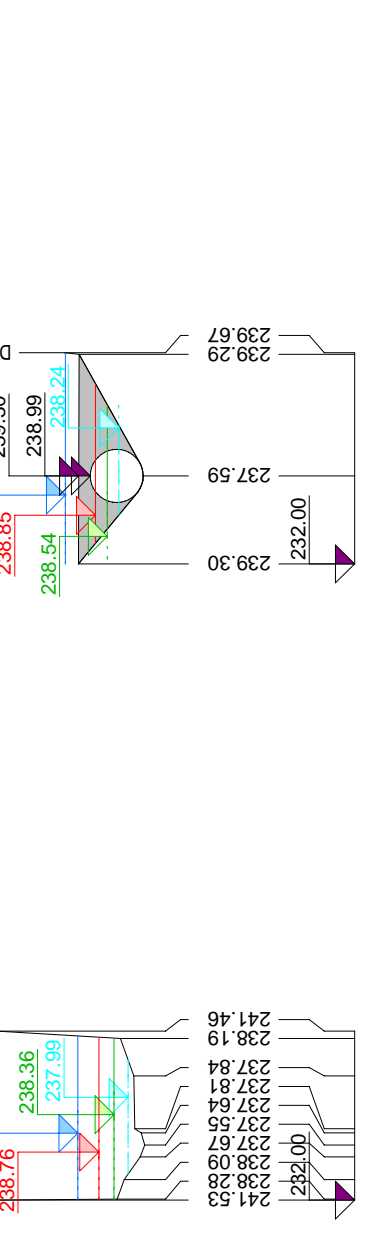
DŘEVĚNÁ LÁVKA KM 2.3140



PF 40 KM 2.5040

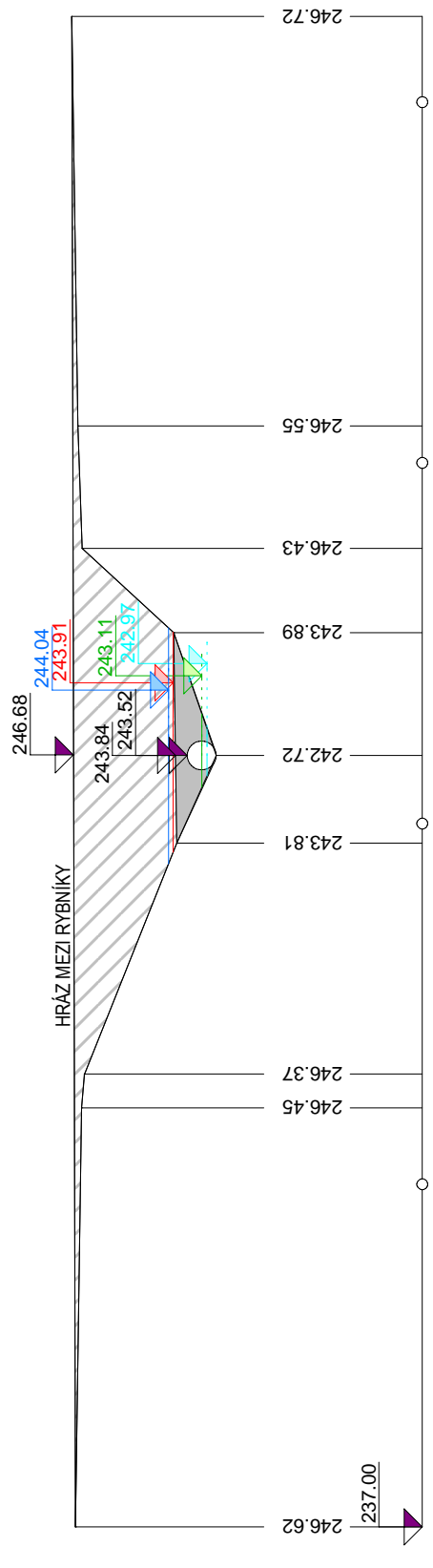
PF 41 KM 2.5284

VÝÚSTĚNÍ ZE ZATRUBNĚNÍ KM 2.5284 DN 1400



PF 47 KM 2.8343

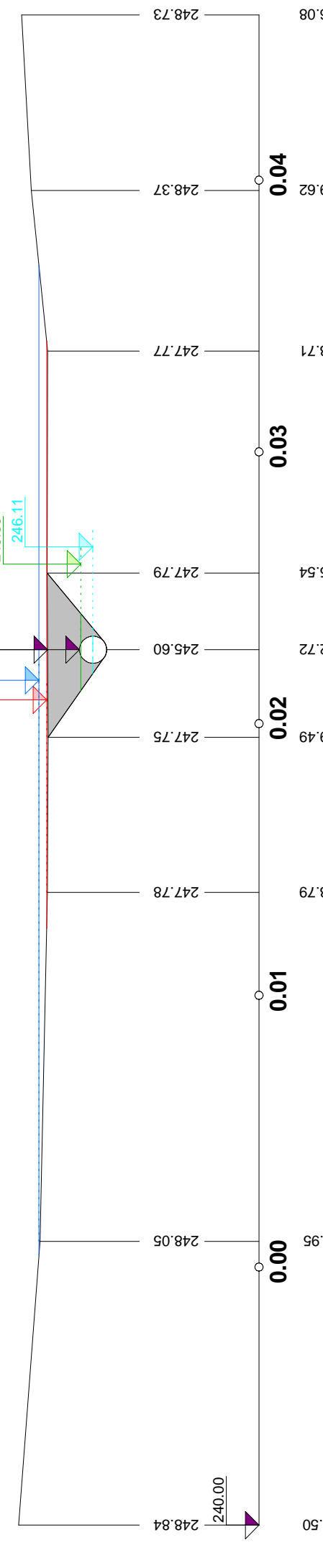
NÁTOK DO RYBNÍKA KM 2.8343 DN 800



PF 50 KM 2.9590

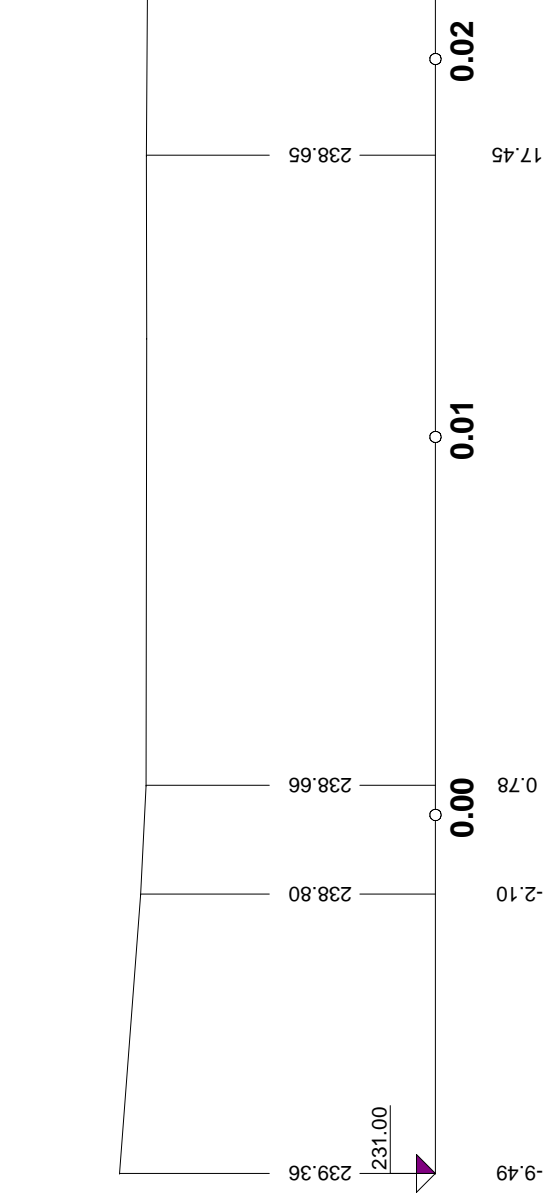
HOSPODÁŘSKÝ MOST

PROPUSTEK KM 2.9545 DN 1000



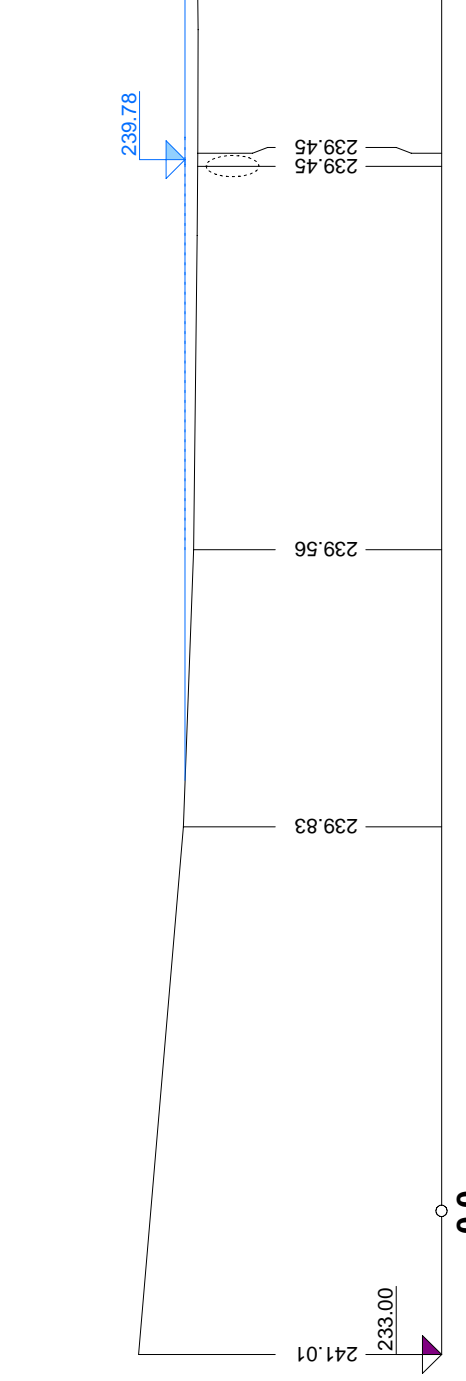
PF 36 KM 2.3684

SILNIČNÍ MOST KM 2.3640



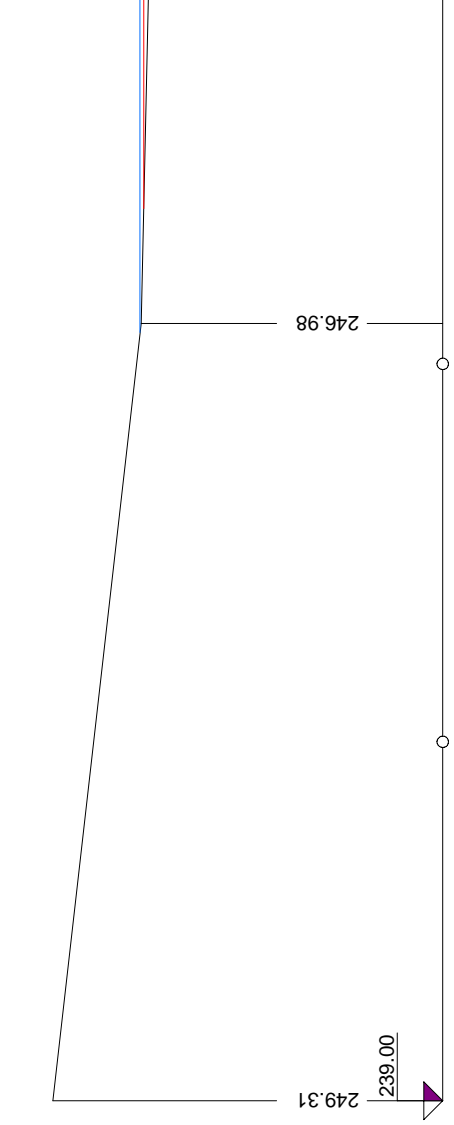
PF 42 KM 2.5461

PF 43 KM 2.5855



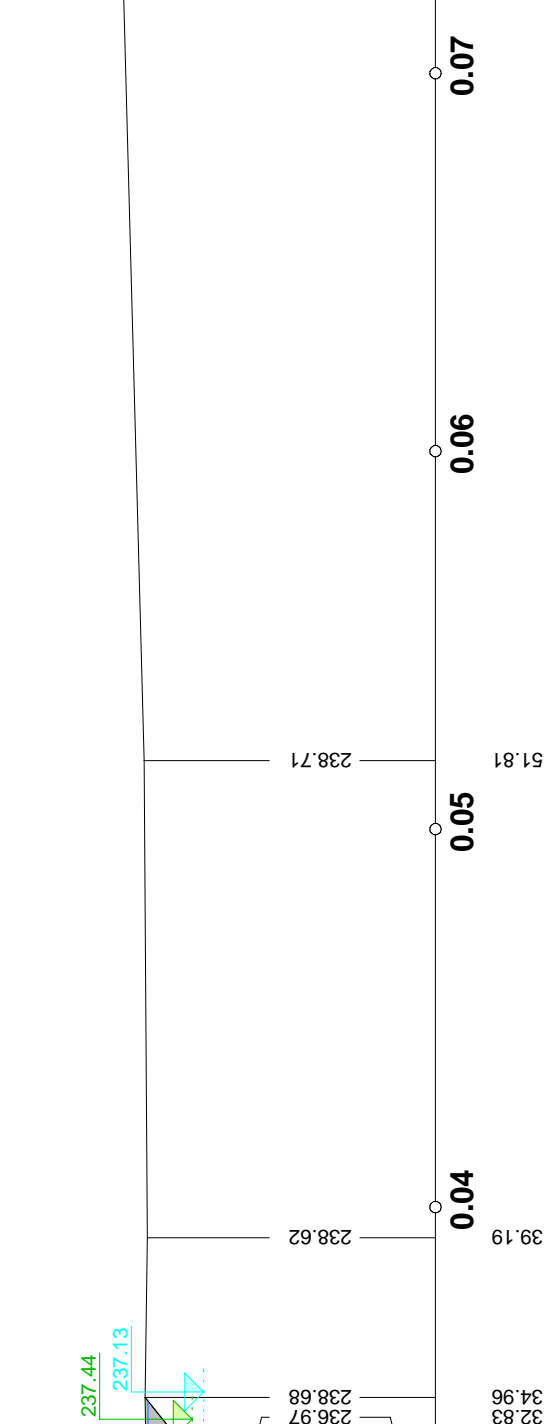
PF 48 KM 2.8591

VÝTOK Z RYBNÍKA DO ZATRUBNĚNÍ (POŽERÁK) KM 2.8591 DN 800



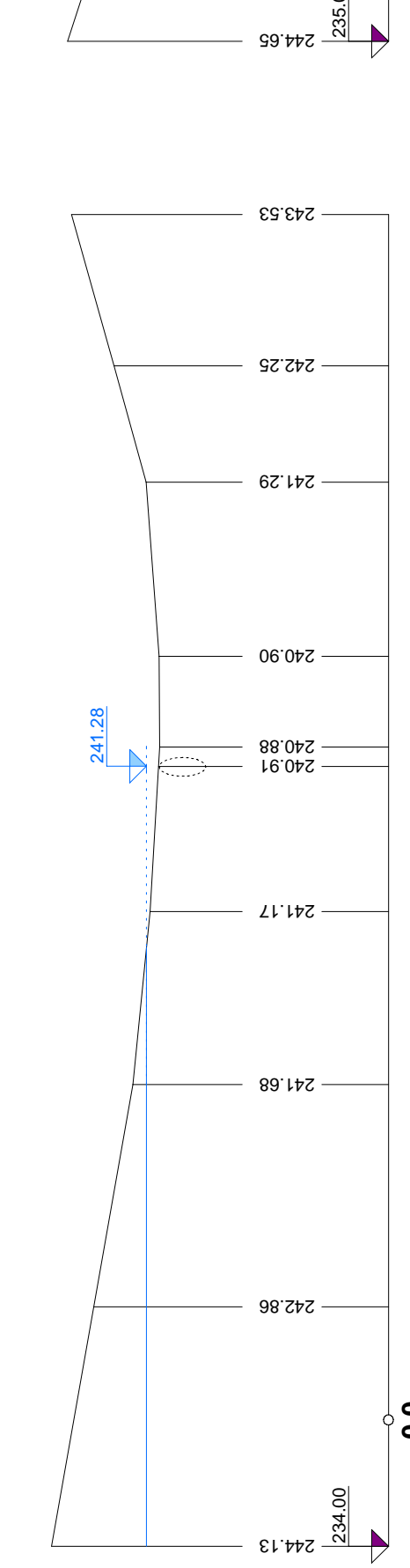
PF 37 KM 2.4206

PF 38 KM 2.4602

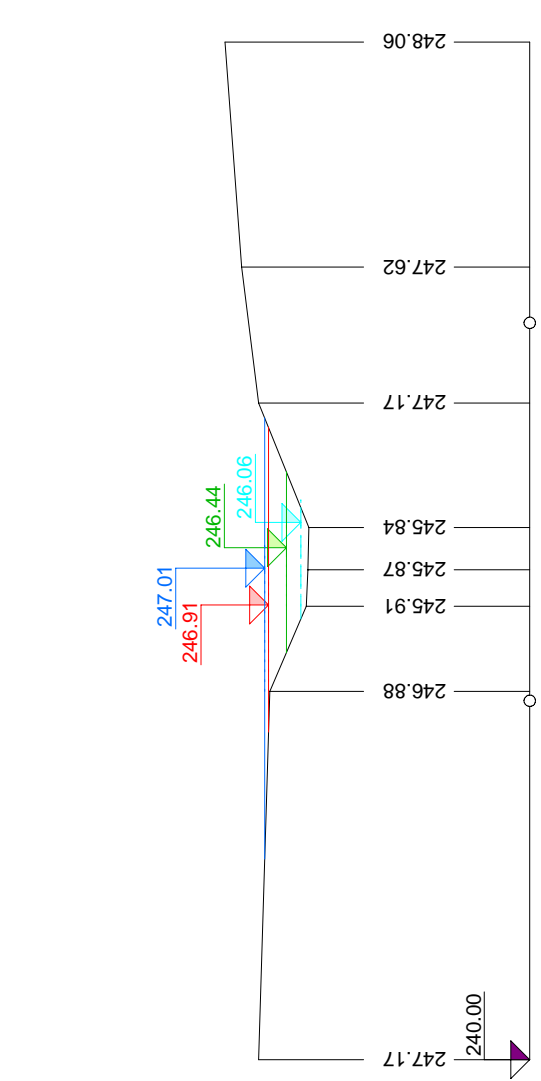


PF 44 KM 2.6871

PF 45 KM 2.7402

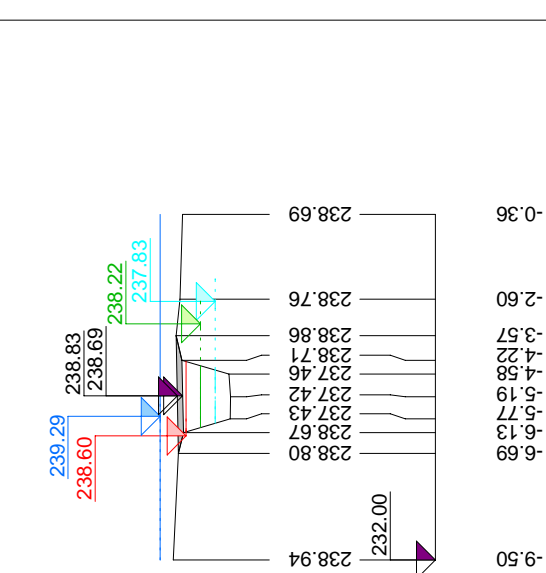


PF 49 KM 2.9388



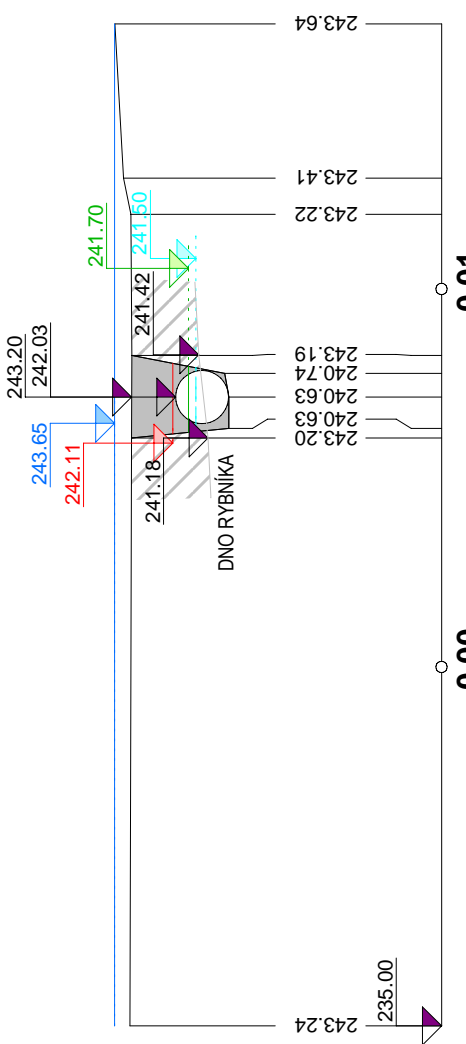
PF 39 KM 2.4839

HOSPODÁŘSKÝ MOST KM 2.4824

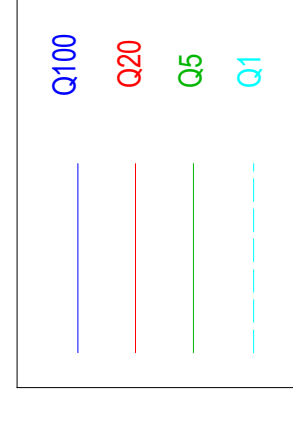


PF 46 KM 2.7496

VÝTOK Z RYBNÍKA DO ZATRUBNĚNÍ KM 2.7496 DN 1400



LEGENDA:



Záop. projektant Ing. J. Rezník	Výpracoval Ing. Šimečková	Kontrola Ing. Šimečková	Vedoucí úseku Ing. L. Jelineková	POVOŘÍ MORAVY Hodslavský úřad KOPÁVY Brno, Dřevěná 11
Objednatel - investor Jihomoravský kraj	Povodí Moravy, s.p.		Formát 1:10/200	Datum 11/2020
ZÁPLAVOVÉ ÚZEMÍ PRACKÉHO POTOKA KM 0.000 - 2.959			Účel STUDIE	Číslo zakázky S-2020/03
PRŮČNÉ PROFILY PODOLSKÉHO POTOKA PF 33 - 50			Číslo kóje C-1000	Číslo systému B-100
Měřítko 1:200/200			Č. výřezu C-1.2	1:500/200